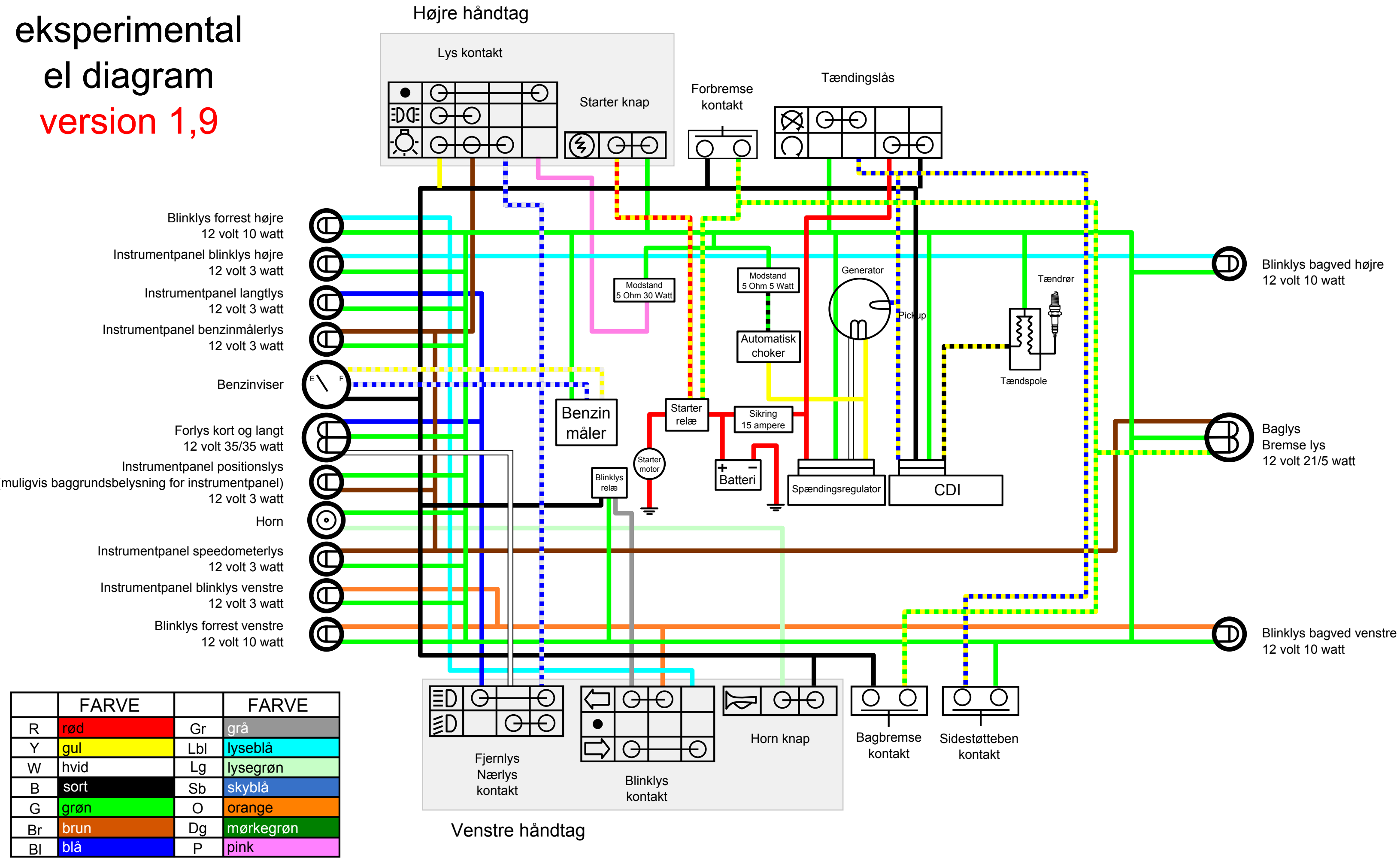


Giantco eksperimental el diagram version 1,9



Dette el diagram skulle passe til Giantco Sprint, Venus og Stealth.
Stealth har dog 2 forlys pærer og muligvis flere lys ved instrumentpanelet.
Besøg <http://scootergrisen.dk> for den seneste version af dette el diagram.
Kontakt mig gerne eller skriv i forummet hvis du har nogen rettelser.

Dette el diagram er lavet i vector grafik (ihvertfald hvis du har det originale i SVG eller PDF format).
Det betyder at du kan forstørre billedet eller printe det ud i stor format uden at det mistet kvalitet.