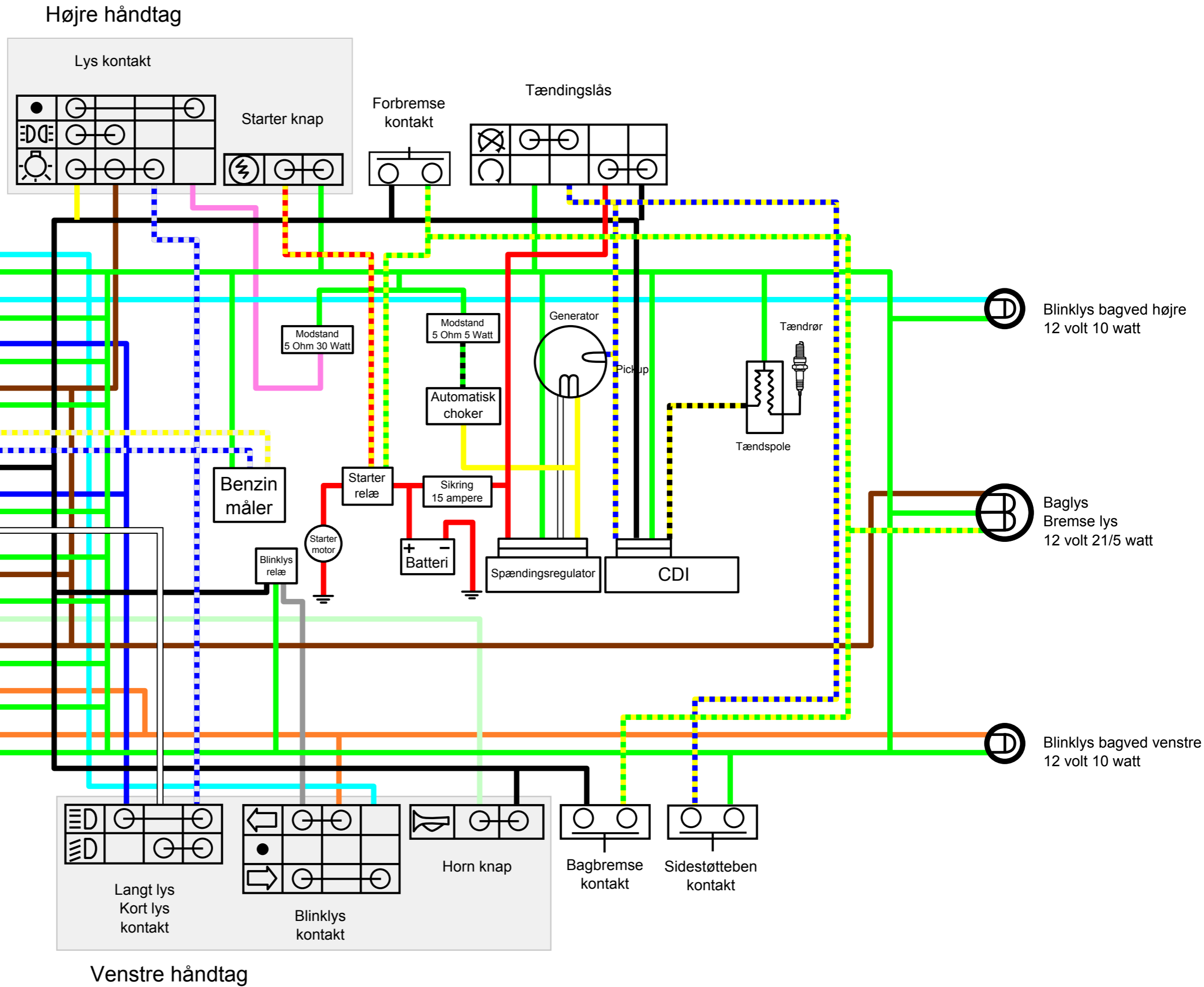


Giantco experimental el diagram version 1,8

experimental
el diagram

version 1,8

- Blinklys forrest højre
12 volt 10 watt
- Instrumentpanel blinklys højre
12 volt 3 watt
- Instrumentpanel langtlys
12 volt 3 watt
- Instrumentpanel benzinmålerlys
12 volt 3 watt
- Benzinviser
- Forlys kort og langt
12 volt 35/35 watt
- Instrumentpanel positionslys
(muligvis baggrundlys for instrumentpanel)
12 volt 3 watt
- Horn
- Instrumentpanel speedometerlys
12 volt 3 watt
- Instrumentpanel blinklys venstre
12 volt 3 watt
- Blinklys forrest venstre
12 volt 10 watt



Dette el diagram skulle passe til Giantco Sprint, Venus og Stealth.
Stealth har dog 2 forlys pære og muligvis flere lys ved instrumentpanelet.
Besøg <http://scootergrisen.dk> for den seneste version af dette el diagram.
Kontakt mig gerne eller skriv i forummet hvis du har nogen rettelser.

Dette el diagram er lavet i vector grafik (ihvertfald hvis du har det originale i SVG eller PDF format).
Det betyder at du kan forstørre billedet eller printe det ud i stor format uden at det mistet kvalitet.