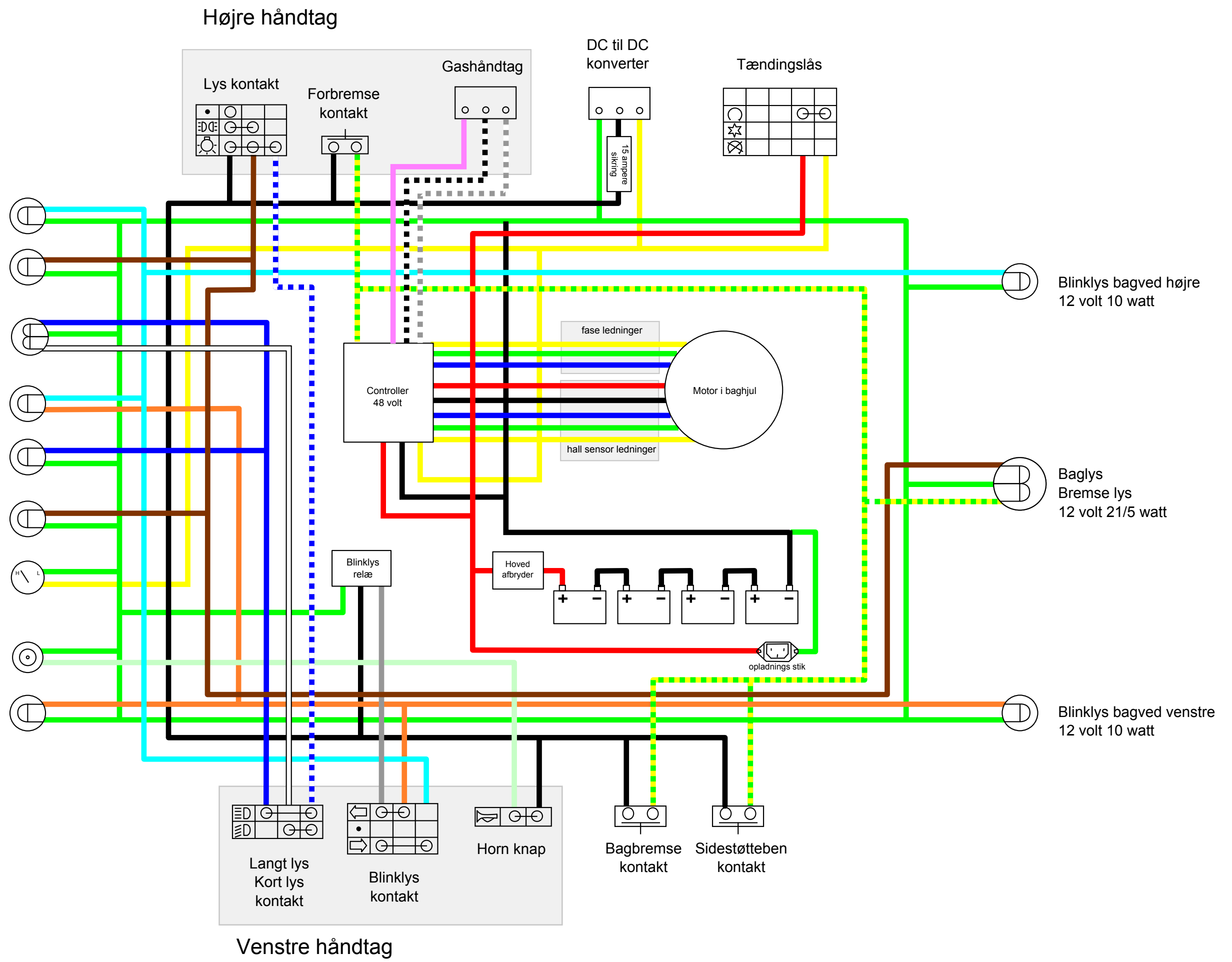


# Giantco E-Buddy (HY1000QTD) experimental el diagram version 0,5

- Blinklys forrest højre  
12 volt 10 watt
- Dette er vistnok positionlys  
12 volt 3 watt
- Forlys kort og langt  
12 volt 35/35 watt
- Instrumentpanel blinklys indikator  
12 volt 3 watt
- Instrumentpanel langtlys indikator  
12 volt 3 watt
- Instrumentpanel speedometer baggrundslys  
12 volt 3 watt
- Opladningsniveau viser
- Horn
- Blinklys forrest venstre  
12 volt 10 watt



	FARVE		FARVE
R	rød	Gr	grå
Y	gul	Lbl	lysblå
W	hvid	Lg	lysgrøn
B	sort	Sb	skyblå
G	grøn	O	orange
Br	brun	Dg	mørkgrøn
Bl	blå	P	pink

Dette el diagram er lavet ud fra et sort/hvid billed fra Giantco E-buddy brugermanualen.

Besøg <http://scootergrisen.dk> for den nyeste version af dette el diagram.  
Skriv gerne i forummet hvis du har nogen kommentar, rettelser eller andet.

Dette el diagram er lavet i vector grafik (ihvertfald hvis du har det i SVG eller PDF format).  
Det betyder at du kan forstørre billedet eller printe det ud i stor format uden at det mistet kvalitet.